

MP

Manuale d'uso e manutenzione
Pag.2

Produttore del presente apparecchio è
S.P.M. Drink Systems S.p.A. – Via Panaro 2/b 41057 Spilamberto (MO)

Tutti i diritti di riproduzione del presente manuale sono ad esso riservati, la riproduzione anche parziale è vietata.

Le descrizioni e le illustrazioni sono riferite alla specifica macchina/impianto in oggetto. Il produttore si riserva il diritto di apportare in qualsiasi momento tutte le modifiche che riterrà opportune alla produzione di serie.

Il presente manuale:

è parte integrante della fornitura e deve essere letto attentamente al fine di un utilizzo corretto, in conformità ai requisiti essenziali di sicurezza;

è elaborato secondo le disposizioni della **Direttiva Macchine 2006/42/CE** e riporta le informazioni tecniche necessarie per svolgere correttamente tutte le procedure in condizioni di sicurezza;

deve essere conservato con cura (protetto in un involucro trasparente e stagno per evitarne il deterioramento) e deve accompagnare la macchina durante tutta la sua vita, compresi eventuali passaggi di proprietà. In caso di smarrimento o deterioramento è possibile riceverne una copia facendo richiesta al produttore segnalando i dati riportati sulla targhetta d'identificazione

Il produttore declina ogni responsabilità per uso improprio della macchina/impianto e/o per danni causati in seguito ad operazioni non contemplate in questo manuale.

INDICE

1. AVVERTENZE E CONSIGLI IMPORTANTI	4
2. CORREDO DELL'APPARECCHIO	4
3. INDICAZIONI UTILI PER IL TRASPORTO	4
4. INDICAZIONI UTILI PER IL SOLLEVAMENTO	4
5. SPECIFICHE TECNICHE	5
6. POSIZIONAMENTO	6
7. COLLEGAMENTO ALLA RETE ELETTRICA.....	7
8. OPERAZIONI D'AVVIAMENTO E MODALITA' D'USO.....	8
Pannello di controllo	9
Regolazione della consistenza	11
9. OPERAZIONI DI PULIZIA E SANITIZZAZIONE QUOTIDIANA	12
10. MANUTENZIONE STRAORDINARIA	17
Pulizia del condensatore	17
Controllo e sostituzione delle guarnizioni	18
Stoccaggio invernale.....	18
Stoccaggio prodotto	18
11. ESCLUSIONE DI RESPONSABILITA'	18
12. GUIDA ALLA RISOLUZIONE DEI PROBLEMI	19
13. WIRING DIAGRAM.....	20

1. AVVERTENZE E CONSIGLI IMPORTANTI

Il presente manuale d'uso ed installazione è parte integrante dell'apparecchio e dovrà essere conservato per qualsiasi consultazione. Salvo diversa indicazione, il presente manuale è rivolto all'operatore (personale che usa quotidianamente l'apparecchio) e al manutentore (personale qualificato per installazione e/o manutenzione). Le parti del manuale rivolte solo al manutentore verranno opportunamente evidenziate. Leggere attentamente le avvertenze contenute nel presente manuale prima di installare ed utilizzare l'apparecchio. Il presente apparecchio è stato progettato per la produzione di granite e prodotti similari. Al momento del ricevimento di questo apparecchio assicurarsi che il codice di identificazione dello stesso corrisponda a quello da Voi ordinato e riportato sempre sui documenti di trasporto e cioè:

- "nome apparecchio" seguito dal numero di matricola progressivo. Questo apparecchio è destinato solo ed esclusivamente all'uso per il quale è stato concepito ed il costruttore non può essere ritenuto responsabile per eventuali danni dovuti ad un uso improprio. Il presente apparecchio non è da intendersi adatto all'uso da parte di bambini di età inferiore agli 8 anni e di persone con ridotte capacità fisiche, sensoriali o mentali, o prive di esperienza e conoscenza, a meno che siano state supervisionate o istruite riguardo all'uso dell'apparecchio da una persona responsabile della loro sicurezza. I bambini dovrebbero essere supervisionati per assicurarsi che non giochino con l'apparecchio. Le operazioni di pulizia e sanitizzazione non possono essere effettuate da bambini se non attentamente supervisionati.

Il presente apparecchio non è adatto all'uso esterno. Il presente apparecchio non è adatto all'installazione in luoghi in cui può essere utilizzato un getto d'acqua. Il presente apparecchio è destinato ad un uso professionale e deve essere installato in luoghi dove possa essere controllato da personale qualificato. Non posizionare

bombole con gas infiammabile vicino a questa apparecchiatura.

Questa apparecchiatura è stata progettata per applicazioni quali:

- **Aree cucina per staff in negozi, uffici o altri ambienti lavorativi;**
- **Aree comuni in hotel, motel o altri ambienti residenziali in genere;**
- **Bed and breakfast, catering ed applicazioni simili**

2. CORREDO DELL'APPARECCHIO

Al momento dell'apertura all'interno dell'imballo si troveranno i seguenti elementi:

- il presente manuale di uso e manutenzione,
- la dichiarazione di conformità CE;
- 1 tubetto di lubrificante (vaselina);
- 1 vaschetta raccogli gocce.

3. INDICAZIONI UTILI PER IL TRASPORTO

Al fine di evitare che l'olio contenuto nel compressore ermetico defluisca nel circuito refrigerante, è necessario trasportare, immagazzinare e movimentare l'apparecchio in posizione verticale rispettando le indicazioni poste sull'imballo. Nel caso in cui l'apparecchio sia stato accidentalmente o volutamente per ragioni di trasporto, tenuto in posizione non verticale è necessario, prima del suo avviamento, tenerlo per circa 3-4 ore in posizione eretta in modo che l'olio ritorni nel compressore.

4. INDICAZIONI UTILI PER IL SOLLEVAMENTO

Ogni apparecchio è munito di un apposito bancale in legno che ne permette lo spostamento utilizzando gli usuali mezzi di movimentazione e di sollevamento.

!Attenzione!

Non sollevare mai l'apparecchio singolarmente, ma con l'aiuto di un altro operatore.

Per non provocare danni all'apparecchio, le manovre di carico e scarico sono da effettuarsi con particolare cura. E' possibile sollevare l'apparecchio, con carrello elevatore, a motore o manuale, posizionando le pale nella parte sottostante dello stesso.

Va, invece, evitato di:

- rovesciare l'apparecchio;
- trascinare l'apparecchio con funi od altro;
- sollevare l'apparecchio con imbracature o funi
- scuotere o dare scossoni al distributore ed al suo imballo.

Per lo stoccaggio è necessario che l'ambiente sia asciutto e con temperature comprese tra 0°C e 40 °C. Con l'imballo originale è possibile sovrapporre non più di 2 apparecchi avendo cura di mantenere la posizione verticale indicata dalle frecce sull'imballo.

5. SPECIFICHE TECNICHE

Caratteristiche tecniche ed elettriche dell'apparecchio

Tutte le caratteristiche tecniche ed elettriche dell'apparecchio sono riportate sulla targhetta matricola applicata all'interno dell'apparecchio.

Sulla targhetta vengono riportati:

- Modello;
- Numero di matricola;
- Caratteristiche elettriche in Volt/ Hz;
- Assorbimento max in Watt;
- Corrente max in Amp;
- Peso in kg;
- Temperatura ambiente di utilizzo della macchina compresa fra i 24 ed i 36°C (tra i 75°F e i 97°F).

Le dimensioni di ingombro dell'apparecchio sono:

MP

- Altezza 80 cm.
- Larghezza 36 cm.
- Profondità 71 cm.
- Peso 76 kg.

MP1HC

- Altezza 86 cm.
- Larghezza 54 cm.
- Profondità 71 cm.
- Peso 86 kg.

MP2

- Altezza 86 cm.
- Larghezza 54 cm.
- Profondità 71 cm.
- Peso 101 kg.

Rumorosità

Il livello di pressione acustica continuo, equivalente, ponderato è inferiore a 70 dB.

In caso di guasto:

Nella maggior parte dei casi, gli eventuali inconvenienti tecnici sono risolvibili con piccoli interventi; suggeriamo perciò di leggere attentamente il presente manuale, prima di contattare il costruttore o il centro di assistenza.

Smaltimento


Importante

Tutti gli elementi dell'imballaggio non devono essere lasciati alla portata dei bambini in quanto potenziali fonti di pericolo.

Importante

Nel rispetto dell'ambiente, non disperdere gli elementi dell'imballaggio ma conservarli in modo da poterli riutilizzare qualora necessario (i.e. stoccaggio invernale).



Il simbolo  indica che l'apparecchio non può essere smaltito come rifiuto comune, ma deve essere smaltito secondo quanto stabilito dalla direttiva europea 2003/108/EC (Waste Electrical and Electronics Equipments - WEEE) e dalle legislazioni nazionali derivanti, per prevenire possibili conseguenze negative per l'ambiente e per la salute umana. Per il corretto smaltimento dell'apparecchio, contattate il punto vendita presso cui avete acquistato l'apparecchio oppure il nostro servizio post vendita.

6. POSIZIONAMENTO

SOLO PER MANUTENTORE

L'installazione e le successive operazioni di manutenzione, devono essere effettuate da personale specializzato ed addestrato all'uso dell'apparecchio, secondo le norme in vigore.

a) Dopo aver tolto l'imballo **conservarne tutti gli elementi per lo stoccaggio invernale** ed assicurarsi dell'integrità dell'apparecchio (fig.1).

!IMPORTANTE!

Tutti gli elementi dell'imballaggio non devono essere lasciati alla portata dei bambini in quanto potenziali fonti di pericolo.

b) Appoggiare l'apparecchio su una superficie patta facendo in modo che la carrozzeria dell'apparecchio sia ben areata, lasciare almeno 10 inch sul lato sinistro in modo da permettere il controllo e rimozione del cassetto di raccolta ed almeno 8 inch di spazio libero su tutti gli altri lati in modo da permettere una buona areazione (fig.2). Installare l'apparecchio in un ambiente asciutto ed evitare di installarlo vicino a fonti di calore. **La temperatura ambiente di utilizzo macchina deve essere compresa tra i 75°F e i 97°F.**

c) Controllare che la tensione di rete corrisponda a quella indicata sulla targhetta matricola e che la potenza disponibile sia adeguata a quella richiesta dall'apparecchio. Inserire la spina in una presa di corrente munita del polo di terra, eliminando prese multiple.

PER ULTERIORI PRECAUZIONI, LEGGERE ATTENTAMENTE IL PARAGRAFO "COLLEGAMENTO ALLA RETE ELETTRICA".

d) L'installazione deve essere effettuata secondo le istruzioni del produttore. Un mancato rispetto di tali indicazioni può compromettere la funzionalità dell'apparecchio.

Importante

La messa a terra è necessaria e obbligatoria a termine di legge. Prima di effettuare qualsiasi operazione di pulizia o manutenzione straordinaria assicurarsi di aver scollegato l'apparecchio dalla rete togliendo la spina di alimentazione.

In caso di guasto o mal funzionamento spegnere l'apparecchio e staccare la spina.

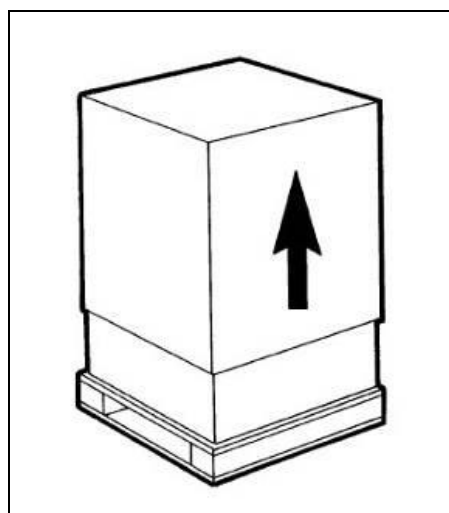


Fig. 1

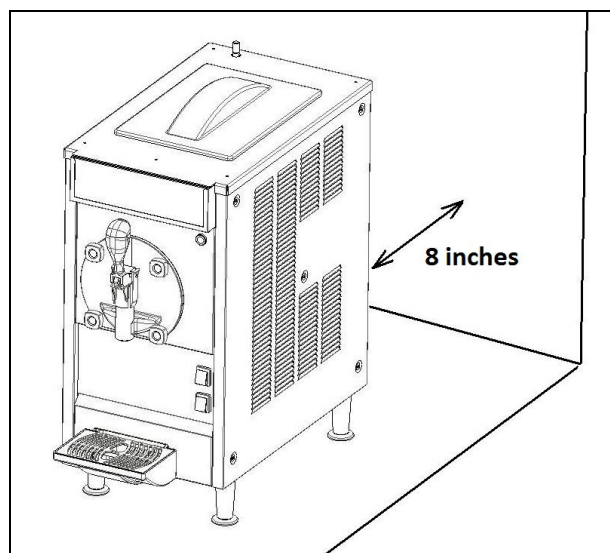


Fig. 2

7. COLLEGAMENTO ALLA RETE ELETTRICA

SOLO PER MANUTENTORE

Prima di inserire la spina nella presa di alimentazione, come già spiegato nel paragrafo precedente, è necessario che per la Vostra sicurezza prendiate attenta visione delle seguenti precauzioni:

- Accertarsi che il collegamento sia effettuato ad un impianto dotato di un efficace messa a terra come previsto dalle vigenti normative di sicurezza (fig.3). Il costruttore non può essere quindi considerato responsabile per eventuali danni causati dalla mancata messa a terra dell'impianto.

- Verificare sempre le specifiche elettriche sulla targhetta di ogni singolo apparecchio, i dati di targa rimpiazzano sempre quelli riportati sul presente manuale.

- E' indispensabile, per una corretta e sicura installazione, predisporre un'apposita presa comandata da un interruttore magnetotermico con distanza d'apertura dei contatti uguale o superiore a 3mm, conforme alle vigenti normative nazionali di sicurezza (fig.3).

- Non usare mai prese multiple o prolunghie.

- Accertarsi che il cavo di alimentazione per tutta la sua lunghezza non venga in nessun modo schiacciato.

- Per staccare la spina, dopo aver sempre staccato l'interruttore generale, afferrare la stessa effettuando trazione dolce.

Importante

SE IL CAVO DI ALIMENTAZIONE E' DANNEGGIATO, ESSO DEVE ESSERE SOSTITUITO DAL COSTRUTTORE O DAL SUO SERVIZIO DI ASSISTENZA O COMUNQUE DA UNA PERSONA CON QUALIFICA SIMILARE, IN MODO DA PREVENIRE OGNI RISCHIO.

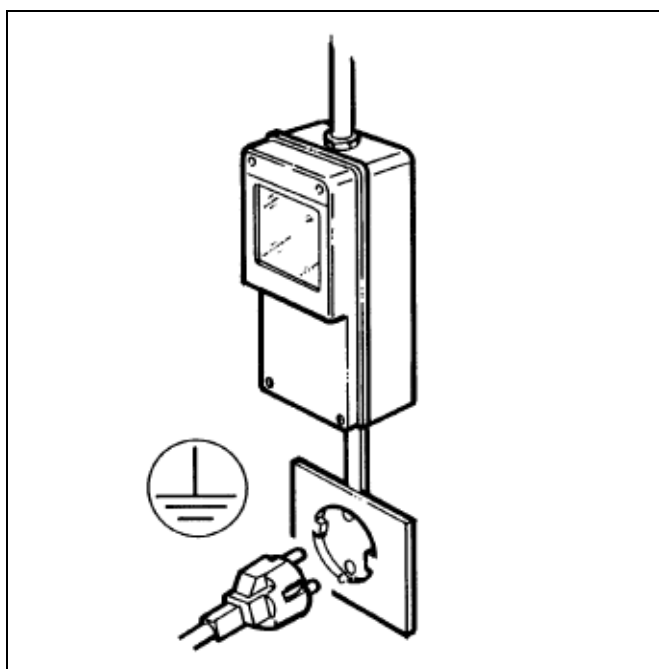


Fig. 3

- Se richiesto dalle normative locali, è possibile collegare l'apparecchio permanentemente all'alimentazione elettrica, rif. National Electrical Code (NEC) e NFPA 70. Nel caso sia necessario, è necessario rimuovere il pannello laterale destro, scollegare il cavo di alimentazione dal cablaggio della macchina, rimuoverlo dalla macchina e sostituirlo con il cavo permanente rispettando il codici locali.

8. OPERAZIONI D'AVVIAMENTO E MODALITA' D'USO

!ATTENZIONE!

LA GAMMA MP VIENE FORNITA CON UNA VITE DI BLOCCO POSTA SUL PANNELLO POSTERIORE, RIMUOVERE TALE VITE PRIMA DI AVVIARE L'APPARECCHIATURA (FIG.4) E CONSERVARLA ATTENTAMENTE ONDE POTERLA RIMONTARE IN CASO DI SUCCESSIVE SPEDIZIONI.

!ATTENZIONE!

PRIMA DI EFFETTUARE IL PRIMO AVVIAMENTO DELLA MACCHINA, PROCEDERE ALLE OPERAZIONI DI PULIZIA E SANITIZZAZIONE DESCRITTE AL CAPITOLO 9

- Diluire e miscelare, in un recipiente a parte, lo sciroppo con acqua secondo le indicazioni del produttore; non versare mai polveri secche, cristalli o sciroppo concentrato direttamente nella vasca vuota.

!ATTENZIONE!

Accertarsi che la miscela abbia un contenuto di zucchero di circa il **12-14%**; una minor concentrazione può seriamente danneggiare gli organi miscelatori ed i motori stessi.

NON USARE MAI SOLO ACQUA.

!ATTENZIONE!

Non utilizzare mai la macchina con prodotti diversi da quelli specifici per granita, il mancato rispetto di questa indicazione potrebbe danneggiare irreparabilmente alcuni componenti della stessa o far sì che la macchina non funzioni correttamente.

- Rimuovere il coperchio della vasca superiore (fig.5).

- Versare il prodotto nella vasca superiore (fig.6) ed attendere che defluisca all'interno del cilindro di congelamento considerando che la capienza del cilindro è di circa 8 litri (2,1 galloni) mentre quella della vasca superiore è di circa 10 litri (2,6 galloni) per la MP ed MP2, circa 20 (5,3 galloni) per la MP1HC.

- Riposizionare il coperchio sulla vasca, inserire la spina ed attivare l'apparecchiatura secondo la modalità desiderata.

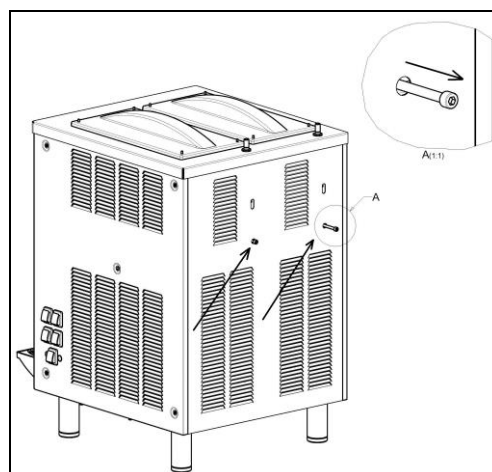


Fig. 4

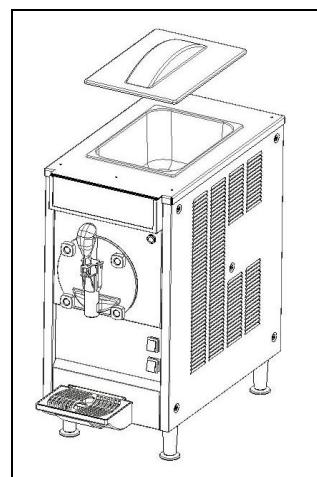


Fig. 5

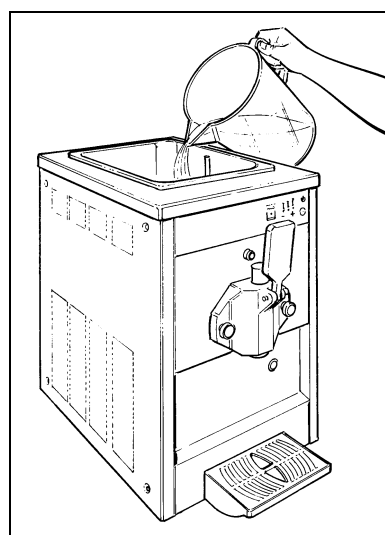


Fig. 6

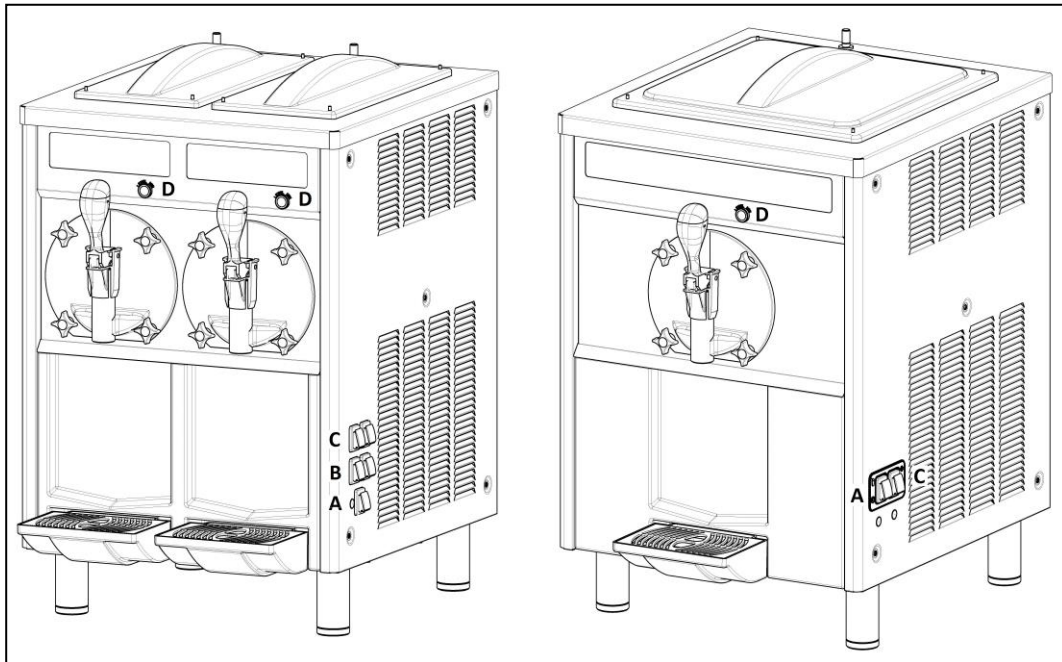


Fig. 7

Pannello di controllo

MP1

E: interruttore principale a tre posizioni:



I/O: macchina spenta



Fiocco di neve: impianto frigo attivo



Wash: lavaggio, impianto frigorifero spento

F: selezione modalità impianto frigorifero:



Granita: modalità congelamento



Defrost: modalità mantenimento notturno (stand-by)

D: spia arancione livello prodotto vasca superiore basso.

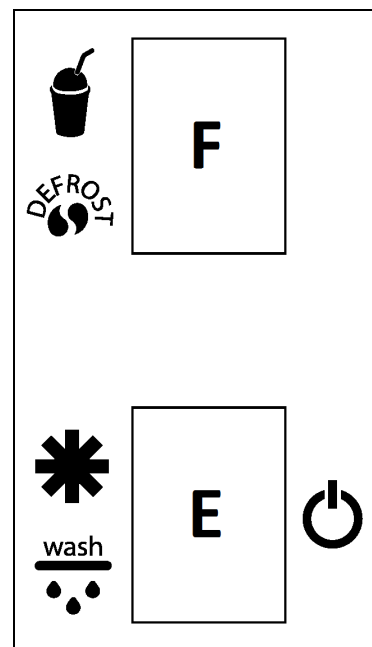


Fig. 8a

MP1HC ed MP2

A: interruttore principale (solo nella MP1HC attiva anche la rotazione dell'agitatore).

B: (solo MP2): interruttore attivazione rotazione agitatore destro e sinistro secondo posizione.

C: interruttore gestione impianto frigorifero:



Fiocco di neve: modalità congelamento



Wash: lavaggio

Stand-by



Stand-by: modalità mantenimento notturno (defrost)

CO (Cut Out): l'accensione di una delle due spie rosse CO segnala l'intervento del pressostato di sicurezza.

Quando la temperatura interna della macchina supera il valore limite impostato dalla casa costruttrice, si accende una delle due spie rosse CO (fig.8b) ed il funzionamento dell'impianto frigorifero è inibito onde evitare di danneggiare il compressore.

Il sistema va automaticamente in modalità "OFF" dove il compressore è disattivato e solo gli agitatori continuano a funzionare in modo da evitare la formazione di blocchi di ghiaccio.

Quando ciò accade è necessario:

- Spegner tutti gli interruttori.
- Valutare le condizioni e le relative azioni da intraprendere descritte nella guida alla risoluzione dei problemi.
- Premere il pulsante di riarmo manuale situato sotto la macchina in prossimità del fianco destro (verso la parte posteriore).

D: spia arancione livello prodotto vasca superiore basso.

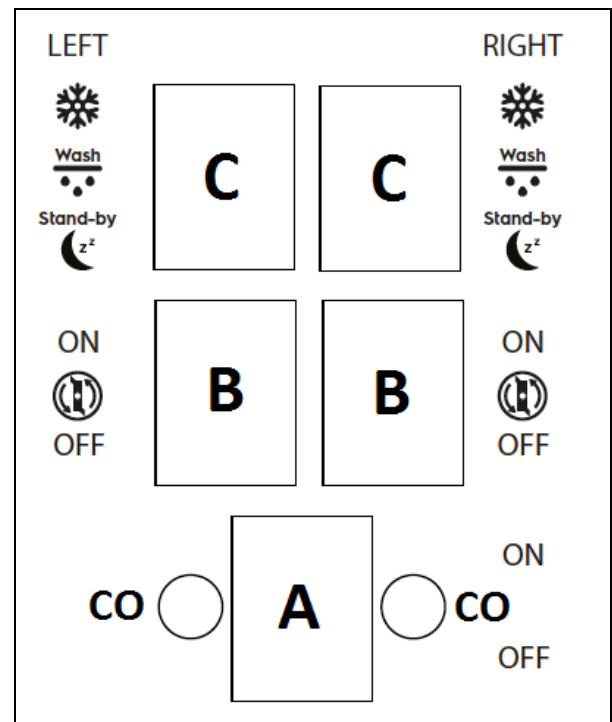
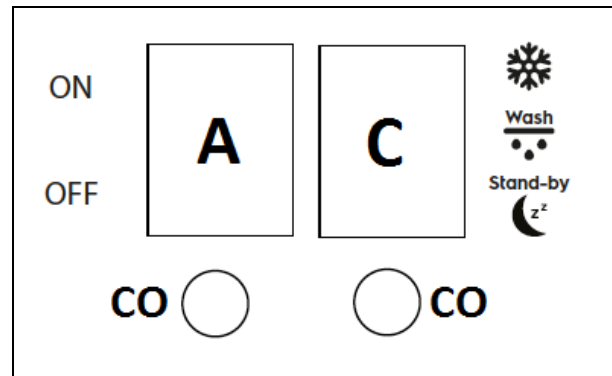


Fig. 8b

- Durante la modalità lavaggio (wash con le goccioline) verrà attivata solamente la rotazione dell'organo di miscelazione e l'impianto frigorifero rimarrà disattivato.

- Durante la modalità congelamento, la macchina trasformerà il prodotto in granita secondo la consistenza impostata; durante il mantenimento notturno (stand-by o defrost) l'impianto frigorifero manterrà il prodotto ad una bassa temperatura positiva secondo le impostazioni.

!Importante!

Durante la modalità stand-by assicurarsi che la vasca superiore sia vuota.

!Importante!

Le modalità defrost (mantenimento notturno o stand-by) e lavaggio non devono essere utilizzate al posto delle operazioni di pulizia e sanitizzazione.

Regolazione della consistenza

- Per variare la consistenza del prodotto, agire sul pomello di regolazione collocato sul retro della parte superiore della macchina (fig. 9); ruotandolo in senso orario, il prodotto diventerà meno denso, ruotandolo invece in senso antiorario, il prodotto diventerà più denso.

!Attenzione!

Questo dispositivo agisce solo sulla consistenza del prodotto da erogare (più o meno denso) e non agisce assolutamente sulla temperatura di raffreddamento dello stesso.

- Quando il livello della granita all'interno della vasca è sotto il livello minimo, sul frontale si accende la spia arancione D (fig.7); onde evitare che ci sia una eccessiva formazione di ghiaccio all'interno del cilindro, è necessario procedere al rabbocco del serbatoio superiore.

!ATTENZIONE!

Il mancato ripristino del livello prodotto può causare seri danni all'apparecchio.

- Per erogare il prodotto, posizionare il bicchiere sotto al rubinetto e tirare la leva come mostrato in figura 10.

!ATTENZIONE!

Attivando la modalità congelamento, l'impianto frigorifero entra in funzione; onde evitare che l'apparecchio si danneggi, prima di attivarlo assicurarsi sempre che il cilindro sia completamente pieno di prodotto.

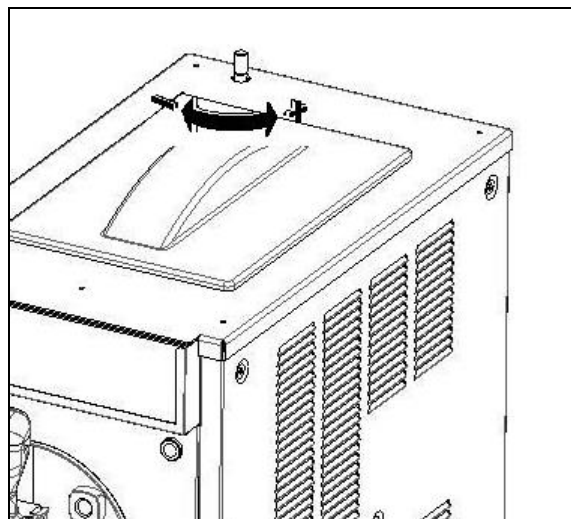


Fig. 9

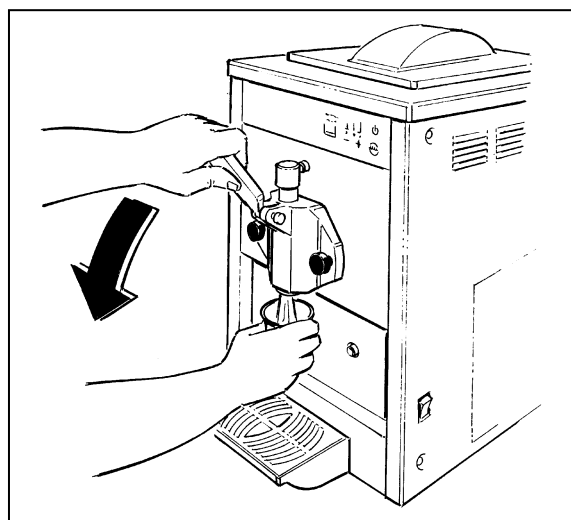


Fig. 10

9. OPERAZIONI DI PULIZIA E SANITIZZAZIONE QUOTIDIANA

Al fine di avere sempre un buon funzionamento dell'apparecchio e di rispettare le vigenti normative sanitarie, è indispensabile effettuare frequentemente e dettagliatamente le operazioni di pulizia e sanitizzazione descritte in seguito, assicurandosi sempre che la persona adibita a tali operazioni, si sia in precedenza lavata e sanitizzata le mani e gli avambracci.

Nel caso di prolungato inutilizzo dell'apparecchio (stagionalità) eseguire sempre tali operazioni prima di rimettere in funzione la macchina.

Né la casa costruttrice della macchina, né il quella produttrice del preparato alimentare introdotto nella stessa, possono essere ritenute responsabili per eventuali danni che possono direttamente o indirettamente derivare a persone in conseguenza della mancata osservanza di tutte le prescrizioni indicate nel presente manuale e concernenti specialmente le avvertenze in tema di pulizia e sanitizzazione dell'apparecchio.



Onde evitare rischi di shock elettrico, durante le operazioni di pulizia, non spruzzare acqua sugli interruttori ed evitare che i componenti elettrici interni vengano a contatto con l'acqua ed i prodotti utilizzati.



Per prevenire la formazione di batteri usare solo prodotti approvati per la disinfezione di oggetti in plastica, gomma ed acciaio inox, il mancato rispetto di queste procedure può provocare rischi alla salute.

NOTA BENE: è responsabilità dell'utilizzatore essere consapevole delle normative vigenti in modo da rispettare le leggi federali, statali o locali, in termini di frequenza di pulizia e conservazione dei prodotti utilizzati.

Le procedure descritte in seguito sono essenziali per impedire la formazione di batteri e mantenere così la macchina in ottime condizioni igieniche.

Si consiglia di eseguire tali procedure **quotidianamente** e comunque rispettando sempre le normative in vigore.

- Disattivare l'impianto frigorifero portando il tasto A sulla posizione di lavaggio.
- Munirsi del sanizzante americano KAY-5® e prepararlo in modo da ottenere una diluizione di 100ppm (una bustina di KAY-5® da 1 Oz + 2 ½ galloni di acqua), il prodotto sanizzante deve sempre essere conforme alla 40 CFR §180.940.

!IMPORTANTE!

Il tipo e la concentrazione utilizzata del sanizzante deve essere conforme alle normative vigenti nel paese di utilizzo.

IMPORTANTE

Attenersi in maniera scrupolosa alle prescrizioni del prodotto utilizzato per quanto riguarda i tempi e le modalità di conservazione dello stesso.

- Rimuovere il coperchio come mostrato in figura 11.
- Svuotare il cilindro di congelamento dal prodotto residuo agendo sulla leva di erogazione fino ad esaurimento.
- Riempire la vasca superiore con acqua calda (fig.12) ed attendere alcuni minuti.
- Svuotare il cilindro e ripetere le stesse operazioni finché dallo stesso non esce acqua limpida (fig.13).

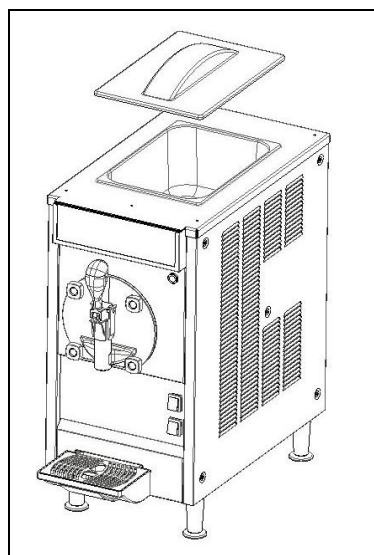


Fig. 11

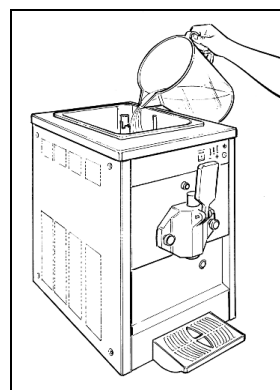


Fig. 12

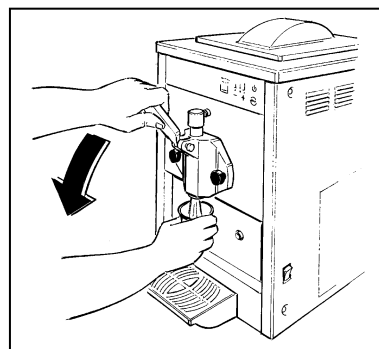


Fig. 13



Attenzione

Onde evitare rischi di shock elettrico o di contatto con parti mobili, durante le operazioni di smontaggio e rimontaggio, assicurarsi che tutti gli interruttori siano nella posizione off e che il cavo di alimentazione sia scollegato dalla rete.

- Posizionare l'interruttore generale A sulla posizione neutra e disconnettere il cavo di alimentazione dalla rete.
- Svitare i pomelli di fissaggio e rimuovere la flangia frontale (fig. 14 e 15).
- Lavarsi e disinfettarsi accuratamente le mani prima di procedere alle operazioni di pulizia oppure utilizzare guanti puliti e sanitizzati.
- Premere contemporaneamente sulle due alette di blocco Q e sollevare il rubinetto I per estrarlo dalla propria sede (vedi fig.16).
- Smontare il rubinetto tenendo premuto verso il basso il corpo L sfilando al leva R dalla propria sede (vedi fig.17).



Attenzione

Per prevenire la formazione di batteri rimuovere e pulire sempre anche gli o-ring e le loro sedi; il non rispetto di questa prescrizione può provocare rischi alla salute delle persone.

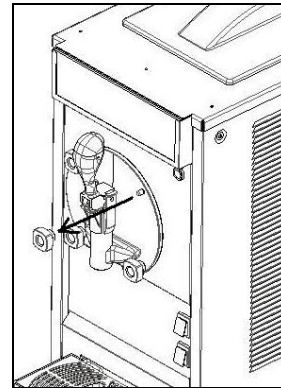


Fig. 14

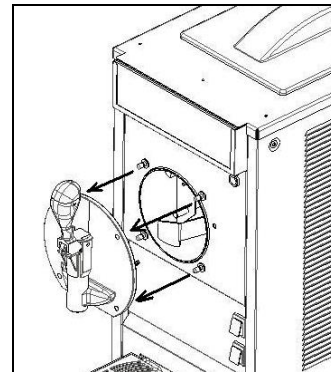


Fig. 15

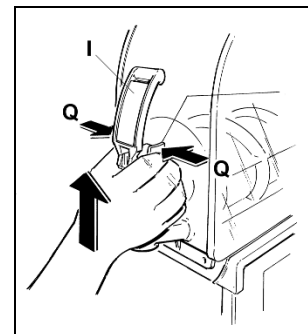


Fig. 16

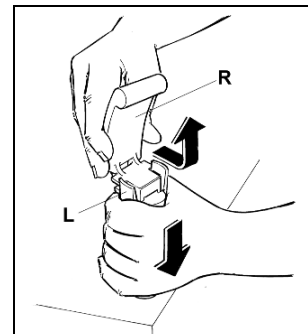


Fig. 17

- Estrarre la spirale di miscelazione (fig.18).

- Lavare accuratamente ognuno di questi componenti con acqua calda e detersivo per stoviglie.

- Risciacquare bene ed immergere ogni parte nel prodotto sanizzante seguendo le dosi ed i tempi di immersione suggeriti dal produttore dello stesso (KAY-5 prevede 1-2 minuti di immersione senza risciacquo).

- Una volta rispettati i corretti tempi di disinfezione, rimuovere tutti i componenti e lasciarli asciugare su una superficie pulita.

- Lavare accuratamente il cilindro di congelamento e la vasca superiore, rimuovendo ogni residuo di prodotto con una spugna pulita imbevuta di sanizzante prestando attenzione di bagnare completamente tutte le superfici per almeno 60 secondi. Lasciare poi asciugare ed assicurarsi di seguire le normative locali cogenti (vedi fig.19).

- Smontare la vaschetta raccogli gocce tirandola leggermente verso l'esterno (fig.19) e lavarla accuratamente con acqua calda e detersivo per stoviglie.

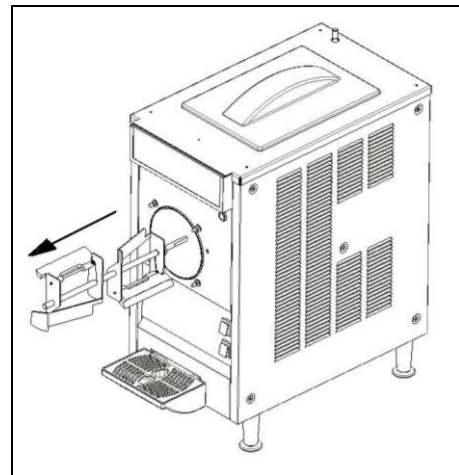


Fig. 18

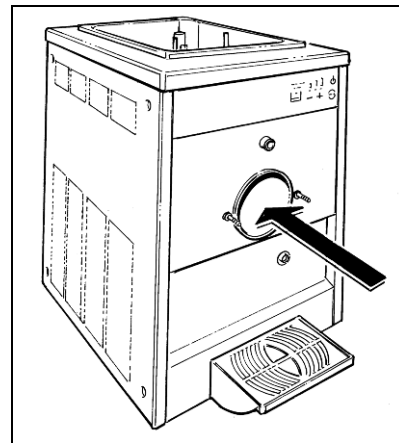


Fig. 19

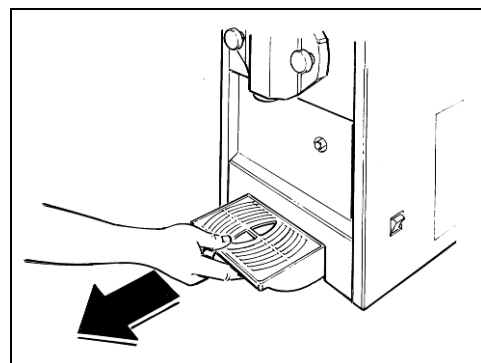


Fig. 20

Una volta eseguite accuratamente tutte queste operazioni di pulizia e sanificazione, si può procedere al rimontaggio dei componenti.

Il corretto assemblaggio della macchina è molto importante per prevenire perdite di prodotto ed il danneggiamento della stessa.

Per assemblare la macchina è necessario disporre di un lubrificante approvato (Vaselina).

Assicurarsi sempre che ogni parte sia stata correttamente lavata e sanitzata e che la persona adibita al rimontaggio si sia accuratamente lavata e sanitzata le mani e gli avambracci.

- Inserire la spirale con cura nel cilindro facendo in modo che il codolo posteriore entri perfettamente nella sua sede all'interno del cilindro (fig.21).

!ATTENZIONE!

Durante l'inserimento della spirale all'interno del cilindro afferrare entrambi i pattini come indicato in modo da mantenerli chiusi e permettere così il loro inserimento all'interno del cilindro.

- Rimontare il rubinetto avendo cura di cospargere con grasso di vaselina le guarnizioni per agevolare lo scorrimento del rubinetto nella propria sede fino a completo inserimento.

!ATTENZIONE!

Il non perfetto scorrimento del rubinetto ne compromette la tenuta.

- Lubrificare accuratamente la guarnizione di tenuta della flangia frontale e rimontarla facendo in modo che il perno di centraggio dell'agitatore vada ad accoppiarsi alla sua sede (fig.22).

- Bloccare la flangia avendo cura di avvitare fino in fondo tutti e quattro i pomelli di fissaggio ed avendo cura di completare il serraggio in maniera alternata ruotando e serrandoli uno alla volta in maniera alternata in modo da evitare un accoppiamento errato.

- Rimontare la vaschetta raccogli gocce (fig.23).

- Una volta eseguite le operazioni di pulizia procedere alla sanitzazione della macchina come descritto in seguito.

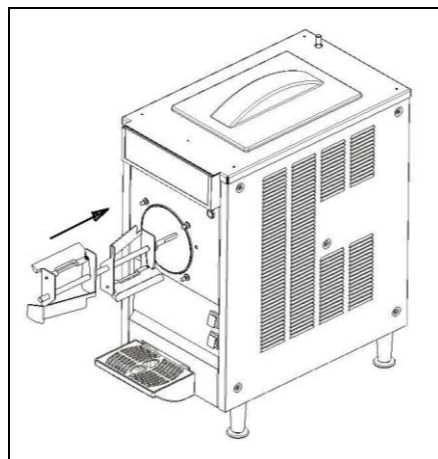


Fig. 21

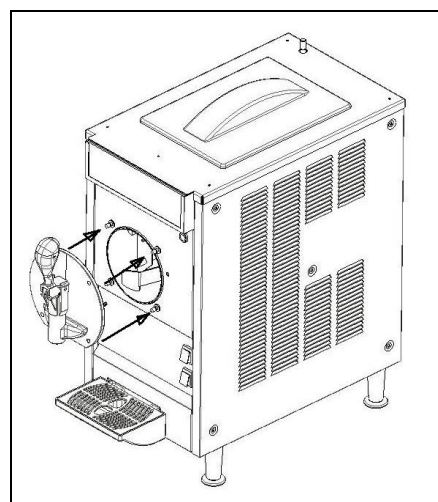


Fig. 22

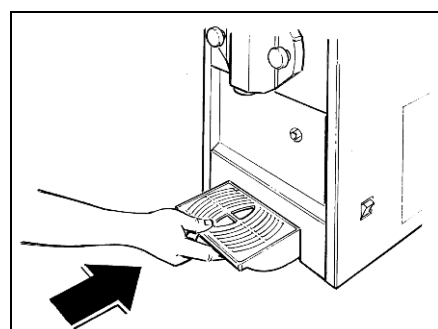


Fig. 23

SANITIZZAZIONE

Qualora la macchina rimanga ferma per alcuni giorni dopo essere stata pulita e disinfettata accuratamente come descritto nel capitolo 9, al momento del riavvio è necessario effettuare le operazioni di sanitizzazione descritte in seguito.

- Sollevare il coperchio.
- Munirsi del sanitizzante americano KAY-5® e prepararlo in modo da ottenere una diluizione di 100ppm (una bustina di KAY-5® da 1 Oz + 2 ½ galloni di acqua), il prodotto sanitizzante deve sempre essere conforme alla 40 CFR §180.940.
- Riempire la vasca superiore di acqua e prodotto per la disinfezione di oggetti ad uso alimentare seguendo attentamente le dosi prescritte dalla ditta produttrice dello stesso.
- Far funzionare la macchina in funzione lavaggio e lasciare agire per il tempo necessario, anch'esso specificato dal produttore.

IMPORTANTE

Non lasciare il sanitizzante nella vasca per periodi di tempo superiori a quelli prescritti dal produttore

- Svuotare la vasca aprendo e chiudendo almeno 10 volte il rubinetto in modo da sanitizzare anche la zona di passaggio prodotto.
- Risciacquare accuratamente ripetendo le stesse operazioni utilizzando però solo acqua pulita al posto del sanitizzante.
- Dopo aver accuratamente eseguito queste operazioni la macchina è pronta per essere utilizzata.

10. MANUTENZIONE STRAORDINARIA



Prima di procedere a qualsiasi operazione di manutenzione, è obbligatorio spegnere l'apparecchio e staccare il cavo di alimentazione dalla presa di corrente.

Pulizia del condensatore

Al fine di garantire un buon rendimento dell'impianto frigorifero, è indispensabile effettuare una buona pulizia del condensatore almeno **una volta al mese od ogniqualvolta il livello di intasamento lo imponga.**

Per potervi accedere:

- Togliere la tensione all'apparecchio disattivando l'interruttore generale e scollegando il cavo di alimentazione;
- Pulire il condensatore situato sotto la macchina o sul fianco sinistro con un aspiratore fino a quando non è stata rimossa tutta la polvere.

IMPORTANTE

Non usare mai il cacciavite o qualsiasi altro oggetto appuntito per rimuovere lo sporco accumulatosi fra le lamelle del condensatore.

Controllo e sostituzione delle guarnizioni

GUARNIZIONE FLANGIA FRONTALE

La guarnizione sulla flangia frontale va sostituita ogni 6 mesi a seconda dello stato di usura e del livello di manutenzione e lubrificazione.

GUARNIZIONI (O-RING) RUBINETTO

Gli o-ring di tenuta del rubinetto di erogazione prodotto, vanno sostituiti ogni volta che appaiono usurati. Queste guarnizioni vanno lubrificate ogni volta che la macchina viene rimontata dopo la pulizia e controllata attentamente onde evitare perdite indesiderate.

Stoccaggio invernale

Per proteggere la macchina durante i periodi di inattività come l'inverno, è importante immagazzinarla correttamente come descritto in seguito:

- Disconnettere la macchina da qualsiasi fonte di energia.
- Smontare, lavare e sanificare tutte le parti a contatto con il prodotto come descritto nel capitolo 9.
- Pulire anche i pannelli esterni.
- Rimontare accuratamente tutti i componenti.
- Coprire la macchina completamente montata con l'imballo originale in modo che venga protetta dalla polvere e da altri agenti contaminanti.
- Posizionare la macchina in un luogo asciutto.

Stoccaggio prodotto

Poiché la conservazione del prodotto utilizzato dipende dalla temperatura e dalla durata dello stoccaggio, è assolutamente necessario fare riferimento alle istruzioni ed alle specifiche del produttore stesso in modo da evitare rischi alla salute a causa del deperimento del prodotto dovuto ad erranee condizioni di mantenimento.

11. ESCLUSIONE DI RESPONSABILITA'

La casa costruttrice declina ogni forma di responsabilità per eventuali danni che possono direttamente o indirettamente derivare a persone, cose, animali in conseguenza della mancata osservanza di tutte le prescrizioni indicate nel presente manuale e concernenti specialmente le avvertenze in tema di installazione, uso e manutenzione dell'apparecchio.

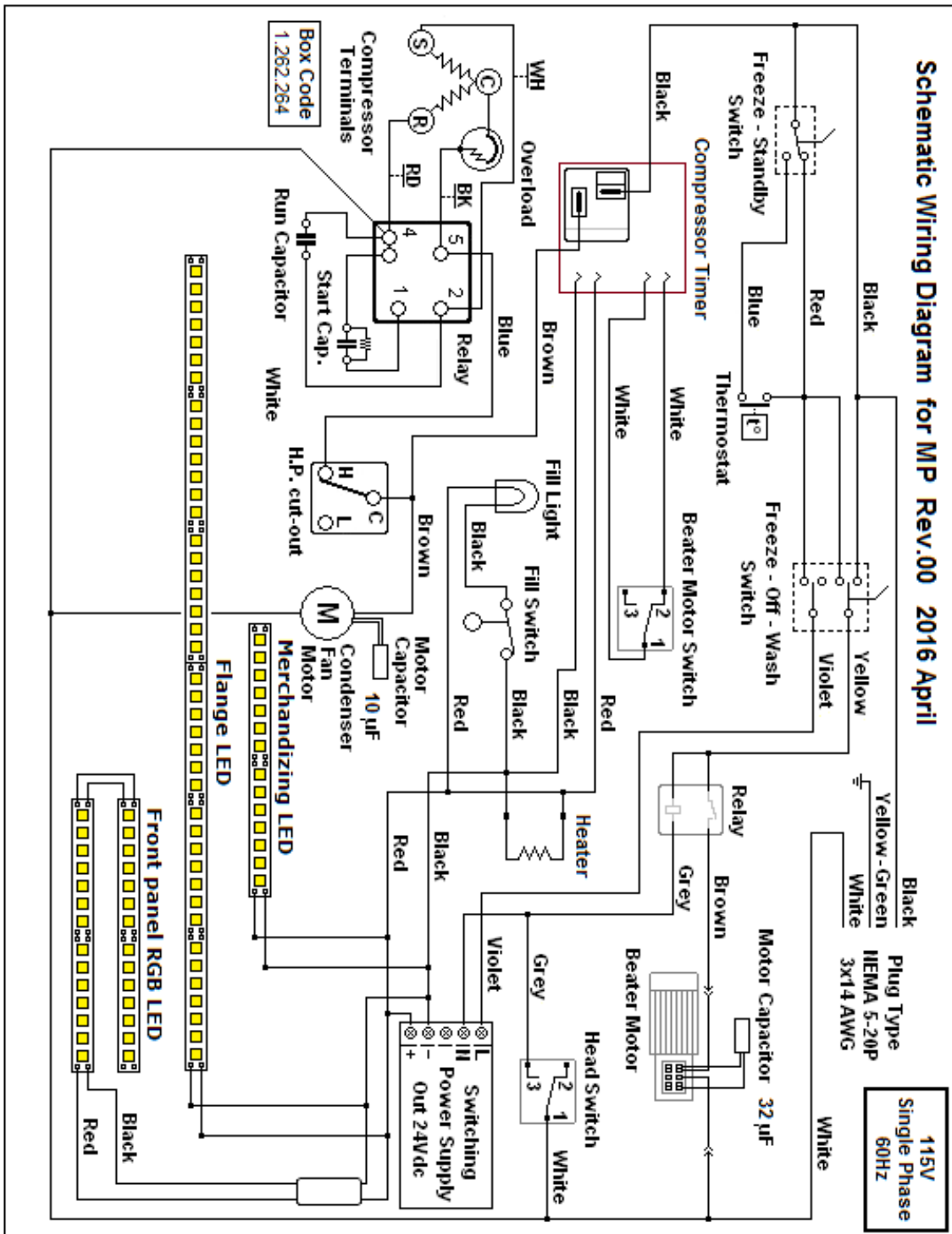
Il produttore non risponde delle eventuali inesattezze imputabili ad errori di stampa, di trascrizione o di traduzione contenute nel presente manuale; si riserva di apportare quelle modifiche che ritenesse necessarie o utili, anche nell'interesse dell'utilizzatore, senza pregiudicare le caratteristiche essenziali di funzionalità e sicurezza.

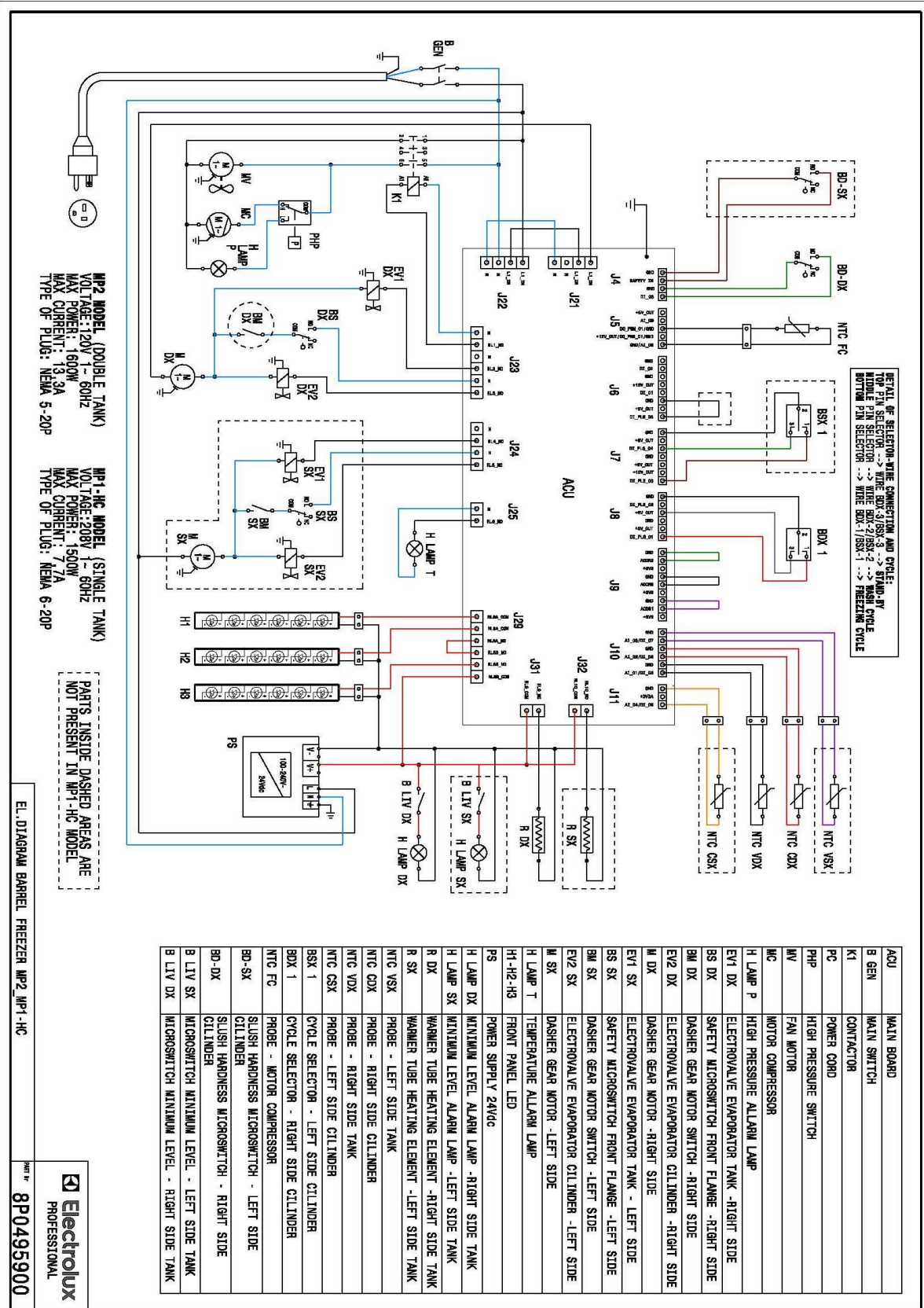
12. GUIDA ALLA RISOLUZIONE DEI PROBLEMI

NOTA BENE: le seguenti procedure devono essere eseguite da un tecnico qualificato

Problema	Possibile causa	Soluzione
La macchina non raffredda o raffredda solo parzialmente ed il compressore funziona	<ul style="list-style-type: none"> Lo spazio di ventilazione attorno alla macchina è inadeguato La macchina sta funzionando in modalità lavaggio La ventola non funziona C'è una perdita di refrigerante 	<ul style="list-style-type: none"> Lasciare almeno 20cm di spazio libero attorno alla macchina e non posizionarla vicino ad altre fonti di calore Attivare l'impianto frigorifero disattivando la modalità lavaggio ed attivando quella di raffreddamento Verificare le connessioni elettriche, se necessario sostituire la ventola Individuare la perdita, eliminarla e ricaricare l'impianto
La macchina non raffredda o raffredda solo parzialmente ed il compressore non funziona	<ul style="list-style-type: none"> È intervenuto il pressostato di sicurezza Le parti elettriche del compressore non funzionano Collegamenti elettrici disconnessi Il compressore è difettoso 	<ul style="list-style-type: none"> Riarmare il pressostato dopo aver risolto la causa di intervento Sostituire i componenti che non funzionano Verificare le connessioni elettriche Sostituire il compressore
La macchina è rumorosa	<ul style="list-style-type: none"> La spirale e tutte le sue parti non sono state montate correttamente Le pale della ventola urtano alcuni dei componenti interni 	<ul style="list-style-type: none"> Smontare la spirale e assemblare correttamente le parti Verificare e sistemare
L'interruttore principale è in posizione ON ma la macchina non funziona	<ul style="list-style-type: none"> La flangia frontale non è stata posizionata correttamente Collegamenti elettrici disconnessi L'interruttore è rotto La scheda elettronica è difettosa Il motore agitatore è difettoso 	<ul style="list-style-type: none"> Posizionare correttamente la flangia frontale Verificare le connessioni elettriche Sostituire l'interruttore Sostituire la scheda elettronica Sostituire il motore agitatore
La macchina funziona e la vasca superiore è piena di prodotto liquido ma dal rubinetto non esce niente	<ul style="list-style-type: none"> Il tubo di collegamento fra la vasca superiore ed il cilindro è ostruito Il filo scaldante del tubo di collegamento non funziona 	<ul style="list-style-type: none"> Controllare e liberare il tubo di collegamento Stabilire le cause del mal funzionamento e risolvere
Il rubinetto perde	<ul style="list-style-type: none"> Il rubinetto non è stato rimontato correttamente Il movimento del rubinetto è impedito Gli o-ring di tenuta sono danneggiati o usurati 	<ul style="list-style-type: none"> Smontare e rimontare correttamente il rubinetto Pulire il rubinetto e la sua sede e lubrificare con il grasso di vaselina in dotazione Sostituire gli o-ring
La flangia frontale perde	<ul style="list-style-type: none"> L'o-ring di tenuta non è stato lubrificato L'o-ring di tenuta non è stato assemblato correttamente I pomelli di fissaggio non sono stati serrati correttamente 	<ul style="list-style-type: none"> Smontare la flangia e lubrificare accuratamente l'o-ring Smontare la flangia e l'o-ring per poi procedere al corretto assemblaggio dello stesso Smontare la flangia e serrare nuovamente i pomelli
Il mescolatore non gira	<ul style="list-style-type: none"> La flangia frontale non è montata correttamente Collegamenti elettrici disconnessi La scheda elettronica è difettosa Il motore agitatore è difettoso 	<ul style="list-style-type: none"> Montare la flangia frontale correttamente Verificare le connessioni elettriche Sostituire la scheda elettronica Sostituire il motore agitatore
Il mescolatore risulta rumoroso durante la rotazione	<ul style="list-style-type: none"> L'insieme spirale-pattini raschiatori e boccola tenuta posteriore non è stata montata correttamente 	<ul style="list-style-type: none"> Smontare e montare correttamente tutto l'insieme del sistema di mescolamento

13. WIRING DIAGRAM





EL. DIAGRAM BARREL FREEZER MP2, MP1-HC

Electrolux
 PROFESSIONAL
 PART # 8P0495900

ACU	MAIN BOARD
B GEN	MAIN SWITCH
K1	CONTACTOR
PC	POWER COIL
PHP	HIGH PRESSURE SWITCH
MV	FAN MOTOR
MC	MOTOR COMPRESSOR
H LAMP P	HIGH PRESSURE ALARM LAMP
EY1 DX	ELECTROVALVE EVAPORATOR TANK - RIGHT SIDE
BS DX	SAFETY MICROSWITCH FRONT FLANGE - RIGHT SIDE
BM DX	DASHER GEAR MOTOR SWITCH - RIGHT SIDE
EY2 DX	ELECTROVALVE EVAPORATOR CILINDER - RIGHT SIDE
M DX	DASHER GEAR MOTOR - RIGHT SIDE
EY1 SX	ELECTROVALVE EVAPORATOR TANK - LEFT SIDE
BS SX	SAFETY MICROSWITCH FRONT FLANGE - LEFT SIDE
BM SX	DASHER GEAR MOTOR SWITCH - LEFT SIDE
EY2 SX	ELECTROVALVE EVAPORATOR CILINDER - LEFT SIDE
M SX	DASHER GEAR MOTOR - LEFT SIDE
H LAMP T	TEMPERATURE ALARM LAMP
H1-H2-H3	FRONT PANEL LED
PS	POWER SUPPLY 24Vdc
H LAMP DX	MINIMUM LEVEL ALARM LAMP - RIGHT SIDE TANK
H LAMP SX	MINIMUM LEVEL ALARM LAMP - LEFT SIDE TANK
R DX	WARNER TUBE HEATING ELEMENT - RIGHT SIDE TANK
R SX	WARNER TUBE HEATING ELEMENT - LEFT SIDE TANK
NTC V SX	PROBE - LEFT SIDE TANK
NTC DX	PROBE - RIGHT SIDE TANK
NTC V DX	PROBE - LEFT SIDE CILINDER
NTC DX	PROBE - RIGHT SIDE CILINDER
BSX 1	PROBE - LEFT SIDE CILINDER
BSX 2	PROBE - RIGHT SIDE CILINDER
BOX 1	CYCLE SELECTOR - LEFT SIDE CILINDER
BOX 2	CYCLE SELECTOR - RIGHT SIDE CILINDER
NTC FC	PROBE - MOTOR COMPRESSOR
BD-SX	SLUSH HARDNESS MICROSWITCH - LEFT SIDE CILINDER
BD-DX	SLUSH HARDNESS MICROSWITCH - RIGHT SIDE CILINDER
B LIV SX	MICROSWITCH MINIMUM LEVEL - LEFT SIDE TANK
B LIV DX	MICROSWITCH MINIMUM LEVEL - RIGHT SIDE TANK

ASSISTENZA TECNICA ITALIA

Mail:

infoservicek@electroluxprofessional.com

Tel. +39 059 782884

INTERNATIONAL CUSTOMER CARE

Mail:

SPM.aftersales@electroluxprofessional.com

Phone: +39 059 781761

US CUSTOMER CARE

Grindmaster-Cecilware

4003 Collins Lane, Louisville, KY 40245 USA

Phone: 502.425.4776 Toll Free: 800.695.4500

Fax: 502.425.4664

Web: www.grindmaster.com/service

ELECTROLUX PROFESSIONAL

Mail:

epr.techhelp@electroluxprofessional.com

S.P.M. Drink Systems S.p.A.
Via Panaro 2/b
41057 Spilamberto (MO)
www.spm-ice.it